

## CONTENTS

## INHALT

## CONTENU

## SPIS TREŚCI

## CONTENUTO

## CONTENIDOS

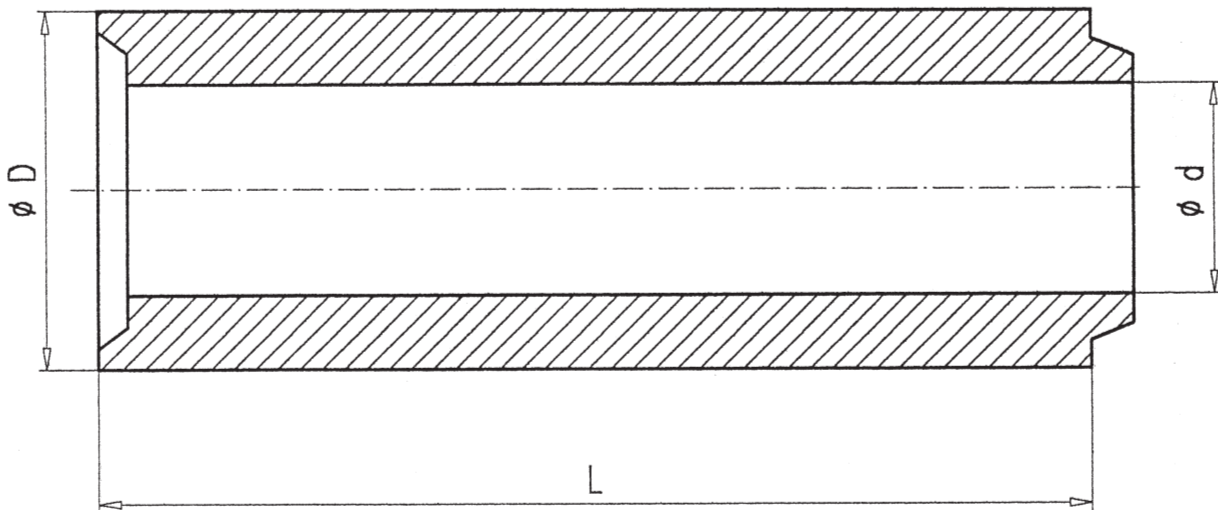
Page, Seite, Page, Strona, Pagina, Pagina

CONTENTS/ INHALT/ CONTENU/ SPIS TREŚCI/ CONTENUTO/ CONTENIDOS .....	1
TUBE/ ROHR/ VIROLE/ RURKA/ TUBO/ TUBO .....	2
DOUBLE MALE CONNECTOR/ ROHRZWISCHENSTÜCK RFF MIT FEDER/ LIAISON DOUBLE MALE/ PRZEKŁADKA RUROWA RFF/ RACCORDO MASCHIO DOPPIO/ CONECTOR DOBLE MACHO .....	3
DOUBLE FEMALE CONNECTOR/ ROHRZWISCHENSTÜCK RNN MIT NUT/ LIAISON DOUBLE FEMELLE/ PRZEKŁADKA PROMIENIOWA RNN/ RACCORDO FEMINA DOPPIO/ CONECTOR DOBLE HEMBRA .....	4
TUBE RWR/ RINGLAUFWINKELROHR/ VIROLE RWR/ PRZEKŁADKA RUROWA UKOŚNA RWR/ TUBO RWR/ TUBO RWR .....	5
RADIUSED TUBE/ ANSCHNITTROHR/ AMORCE DE COULEE/ PRZEKŁADKA PROMIENIOWA AR/ TUBO RACCORDATO/ TUBO REDONDEADO .....	6
FUNNEL TV/ TRICHTER TV/ ENTONNOIR TV/ LEJEK TV/ IMBUTO TV/ EMBUDO TV .....	7
FUNNEL TR/ TRICHTER TR/ ENTONNOIR TR/ LEJEK TR/ IMBUTO TR/ EMBUDO TR .....	8
FUNNEL GT/ TRICHTER GT/ ENTONNOIR GT/ LEJEK GT/ IMBUTO GT/ EMBUDO GT .....	9
L - PIECE/ RECHTECHIGE L - STÜCK/ TALON/ KOLANKO KĄTOWE L/ FORMATO A "L"/ CODO RECTO .....	10
T - PIECE/ T - STÜCK/ TE/ TRÓJNIK SYMETRYCZNY T/ FORMATO A "T"/ PIEZA EN T .....	11
T - PIECE MODIFIED/ RECHTECKIGE T - STÜCK, VAR. 2/ TE MODIFIE/ TRÓJNIK NIESYMETRYCZNY T/ FORMATO A "T" MODIFICATO/ PIEZA EN T MODIFICADA .....	12
ELBOW/ KRÜMMER/ COUDE/ KOLANKO/ CURVA/ CODO CURVO .....	13
ENLARGER/ ERWEITERUNGSTÜCK/ DIVERGENT/ RURKA REDUKCYJNA ER/ CAMPANA/ ENSANCHAMIENTO .....	14
REDUCTION/ REDUZIERSTÜCK/ CONVERGENT/ RURKA REDUKCYJNA RE/ RIDUZIONE/ REDUCCION .....	15
ELBOW MODIFIED/ WINKELKRÜMMER/ COUDE MODIFIE/ KOLANKO KĄTOWE LKR/ CURVA MODIFICATA/ CODO MODIFICADO .....	16
STOPPER TUBE/ STOPFENSTANGENROHR/ VIROLE DE QUENOUILLE/ RURKA ŻERDZIOWA/ TUBO TAMPONE/ TUBO DE VASTAGO .....	17
POCKET BLOCK/ LOCHSTEIN/ SIEGES DE BUSETTES/ KAMIENI SPUSTOWY/ POZZETTO/ BLOQUE PORTABUZAS .....	18
NOZZLE/ AUSGUSS/ BUSETTE/ WYLEW/ BUSETTA/ BUZA .....	19
NOZZLE/ AUSGUSS/ BUSETTE/ WYLEW/ BUSETTA/ BUZA .....	20
GATING BRICK/ ANSCHNITTSTEIN/ ATTAQUE - MONOBLOC/ KSZTAŁTKA SZCZELINOWA ST/ ROSETTA/ CORREDERA .....	21
HALF GATE/ HALBANSCHNITTSTEIN/ DEMI - ATTAQUE/ KSZTAŁTKA SZCZELINOWA POŁÓWKOWA HG/ ROSETTA RIDOTTA/ MEDIA SALIDA .....	22
CROSS PIECE/ KREUZ - VERTEILER/ CROIX/ ROZDZIELACZ KRZYŻOWY/ ROSETTA RIDOTTA/ PIEZA EN CRUZ .....	23

Page, Seite, Page, Strona, Pagina, Pagina

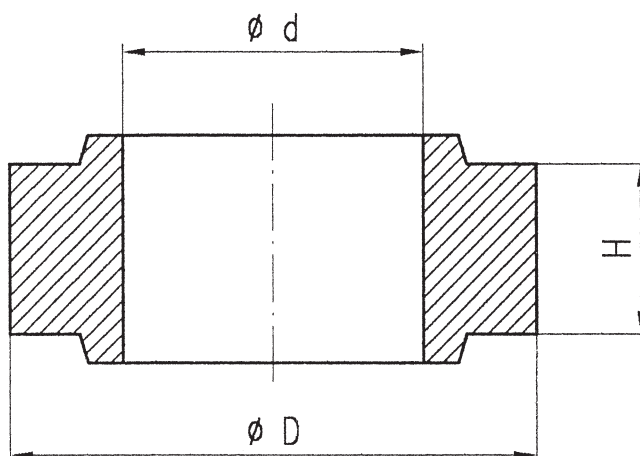
**TUBE  
ROHR  
VIROLE  
RURKA  
TUBO  
TUBO**

	$\varnothing d$	$\varnothing D$	L
R 30 / L	30	55	50, 100, 150, 200, 250, 300
R 40 / L	40	65	50, 100, 150, 200, 250, 300
R 45 / L	45	70	50, 100, 150, 200, 250, 300
R 50 / L	50	75	50, 100, 150, 200, 250, 300
R 60 / L	60	90	50, 100, 150, 200, 250, 300
R 70 / L	70	100	50, 100, 150, 200, 250, 300
R 80 / L	80	115	50, 100, 150, 200, 250, 300
R 100 / L	100	140	50, 100, 150, 200, 250, 300
R 120 / L	120	165	50, 100, 150, 200, 250, 300
R 150 / L	150	200	50, 100, 150, 200, 250, 300
R 180 / L	180	240	50, 100, 150, 200, 250, 300



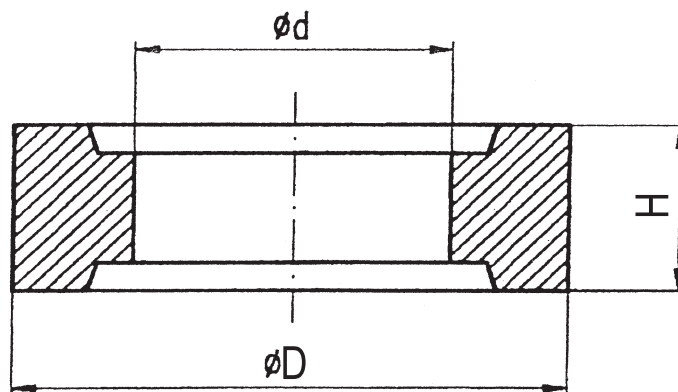
**DOUBLE MALE CONNECTOR**  
**ROHRZWISCHENSTÜCK RFF MIT FEDER**  
**LIAISON DOUBLE MALE**  
**PRZEKŁADKA RUROWA RFF**  
**RACCORDO MASCHIO DOPPIO**  
**CONECTOR DOBLE MACHO**

	$\varnothing d$	$\varnothing D$	H
RFF 30 / 50	30	55	50
RFF 40 / 50	40	65	50
RFF 50 / 50	50	75	50
RFF 60 / 50	60	90	50
RFF 70 / 50	70	100	50
RFF 80 / 50	80	115	50
RFF 100 / 50	100	140	50
RFF 120 / 50	120	165	50



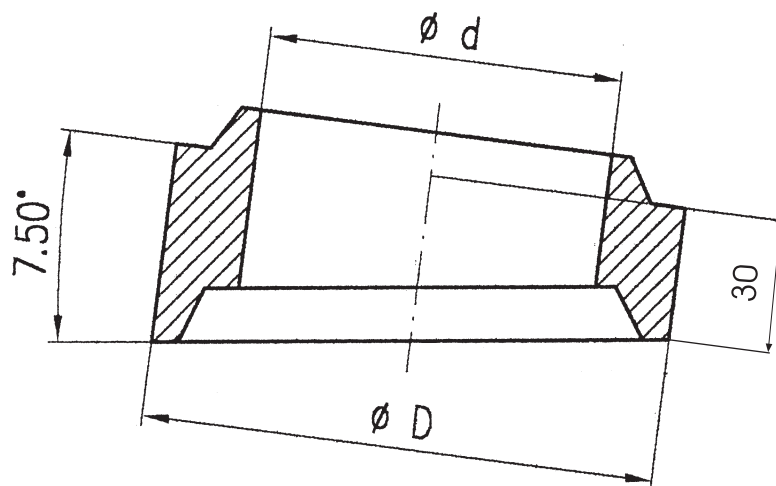
**DOUBLE FEMALE CONNECTOR**  
**ROHRZWISCHENSTÜCK RNN MIT NUT**  
**LIAISON DOUBLE FEMELLE**  
**PRZEKŁADKA PROMIENIOWA RNN**  
**RACCORDO FEMINA DOPPIO**  
**CONECTOR DOBLE HEMBRA**

	$\varnothing d$	$\varnothing D$	H
RNN 30 / 50	30	55	50
RNN 40 / 50	40	65	50
RNN 50 / 50	50	75	50
RNN 60 / 50	60	90	50
RNN 70 / 50	70	100	50
RNN 80 / 50	80	115	50
RNN 100 / 50	100	140	50
RNN 120 / 50	120	165	50



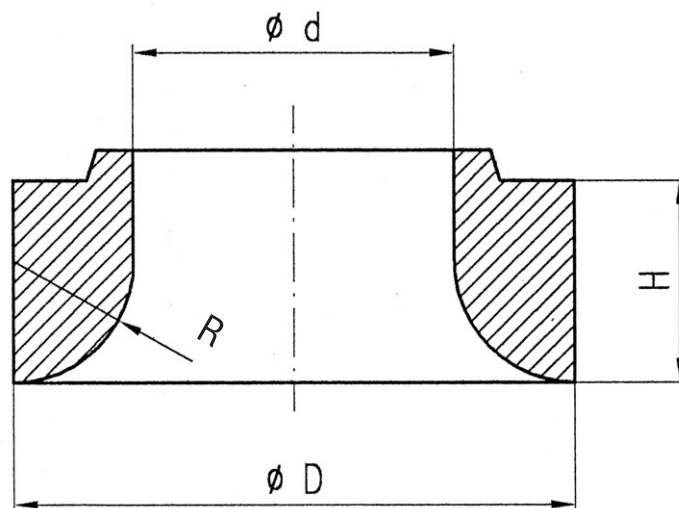
**TUBE RWR**  
**RINGLAUFWINKELROHR**  
**VIROLE RWR**  
**PRZEKŁADKA RUROWA UKOŚNA RWR**  
**TUBO RWR**  
**TUBO RWR**

	$\varnothing d$	$\varnothing D$
RWR 60	60	90
RWR 80	80	115
RWR 100	100	140
RWR 120	120	165



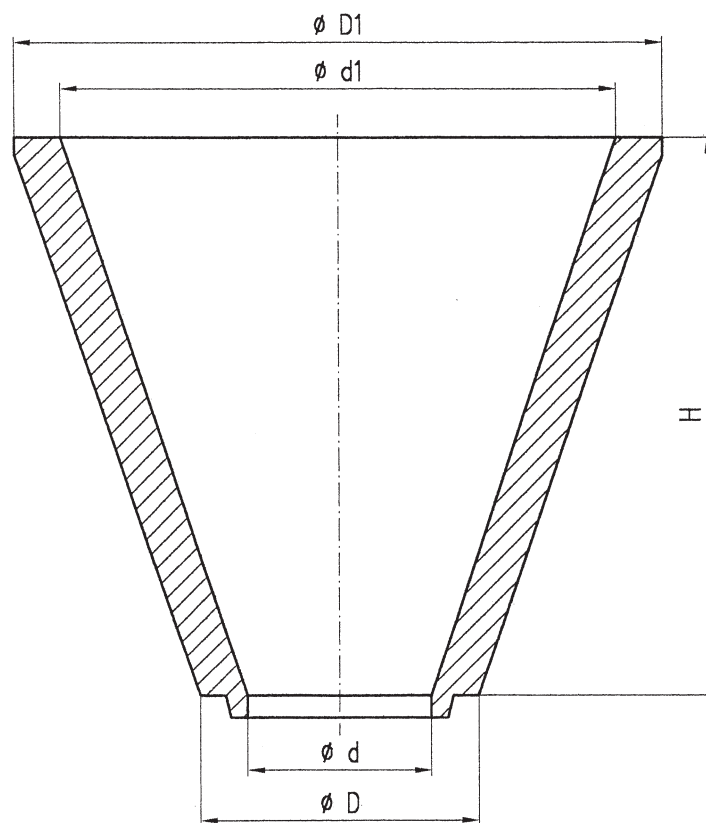
**RADIUSSED TUBE**  
**ANSCHNITTROHR**  
**AMORCE DE COULEE**  
**PRZEKŁADKA PROMIENIOWA AR**  
**TUBO RACCORDATO**  
**TUBO REDONDEADO**

	$\varnothing d$	$\varnothing D$	R	H
AR 30 / 50	30	55	10	50
AR 40 / 50	40	65	12	50
AR 50 / 50	50	75	25	50
AR 60 / 50	60	90	28	50
AR 70 / 50	70	100	23	50
AR 80 / 50	80	115	30	50
AR 100 / 50	100	140	30	50
AR 120 / 50	120	165	40	50



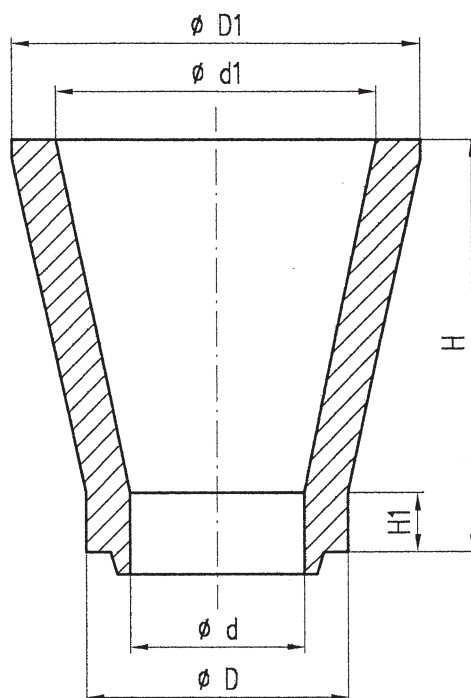
**FUNNEL TV**  
**TRICHTER TV**  
**ENTONNOIR TV**  
**LEJEK TV**  
**IMBUTO TV**  
**EMBUDO TV**

	$\varnothing d$	$\varnothing d1$	$\varnothing D$	$\varnothing D1$	H
TV 100 / 300	100	300	150	350	300
TV 120 / 280	120	240	160	280	280
TV 150 / 350	150	300	200	350	350
TV 180 / 380	180	330	230	380	380



**FUNNEL TR**  
**TRICHTER TR**  
**ENTONNOIR TR**  
**LEJEK TR**  
**IMBUTO TR**  
**EMBUDO TR**

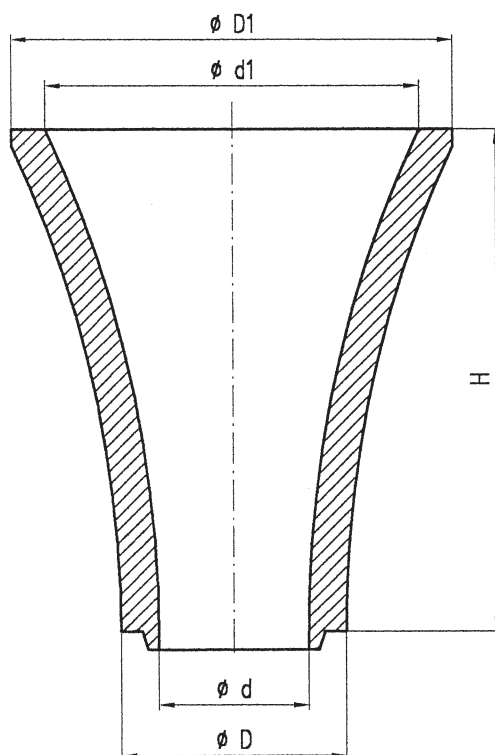
	$\varnothing d$	$\varnothing d1$	$\varnothing D$	$\varnothing D1$	H	H1
TR 40 / 163 / 30	40	130	70	160	193	30
TR 40 / 170 / 20	40	120	75	145	190	20
TR 50 / 170 / 20	50	120	75	145	190	20
TR 50 / 170 / 70	50	120	75	145	240	70
TR 50 / 120 / 20	50	110	74	134	140	20
TR 60 / 100 / 180	60	110	90	140	280	180
TR 60 / 120 / 20	60	110	90	140	140	20
TR 60 / 200 / 20	60	180	90	210	220	20
TR 60 / 135 / 60	60	140	90	170	195	60
TR 70 / 200 / 20	70	190	100	220	220	20
TR 80 / 250 / 30	80	225	116	265	280	30
TR 80 / 170 / 25	80	160	120	200	195	25
TR 100 / 250 / 30	100	225	140	265	280	30
TR 120 / 250 / 30	120	225	160	265	280	30





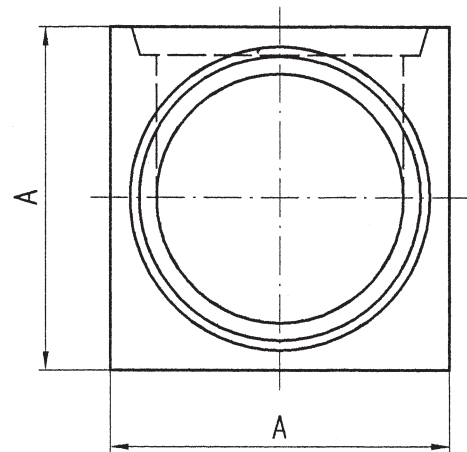
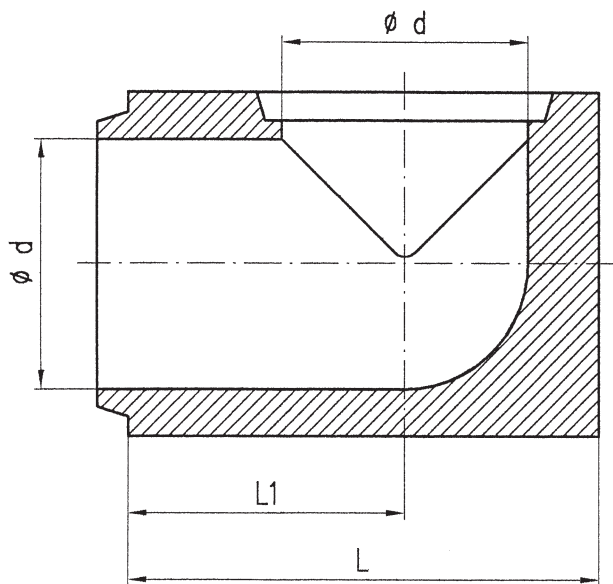
**FUNNEL GT**  
**TRICHTER GT**  
**ENTONNOIR GT**  
**LEJEK GT**  
**IMBUTO GT**  
**EMBUDO GT**

	$\varnothing d$	$\varnothing d1$	$\varnothing D$	$\varnothing D1$	H
GT40/150	40	125	60	140	150
GT50/195	50	140	74	164	195
GT50/245	50	140	74	164	245
GT50/250	50	140	74	164	250
GT50/290	50	140	74	164	290
GT60/150	60	155	90	170	150
GT60/195	60	155	90	170	195
GT60/200	60	155	90	170	200
GT60/245	60	155	90	170	245
GT60/285	60	155	90	170	285
GT60/290	60	150	90	180	290
GT70/245	70	160	100	180	245



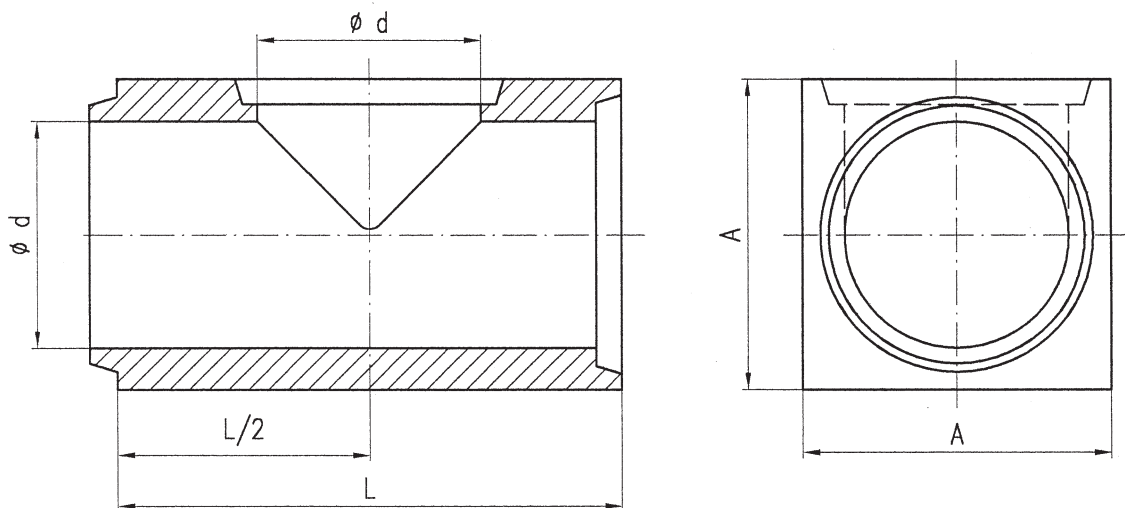
**L - PIECE**  
**RECHTECHIGE L - STÜCK**  
**TALON**  
**KOLANKO KAŁOWE L**  
**FORMATO A "L"**  
**CODO RECTO**

	$\varnothing d$	A	L	L1
L 30	30	60	70	40
L 40	40	70	85	50
L 50	50	80	108	68
L 60	60	90	118	73
L 70	70	100	110	60
L 80	80	110	145	90
L 100	100	140	175	105
L 120	120	160	203	123
L 150	150	200	250	150



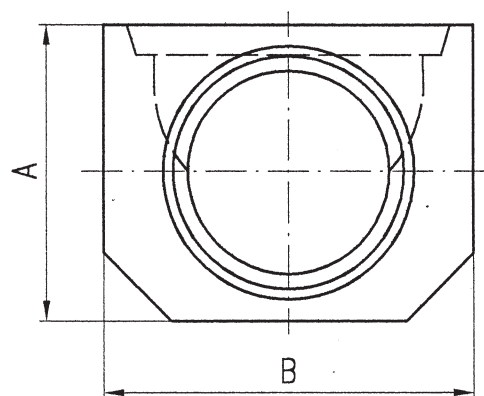
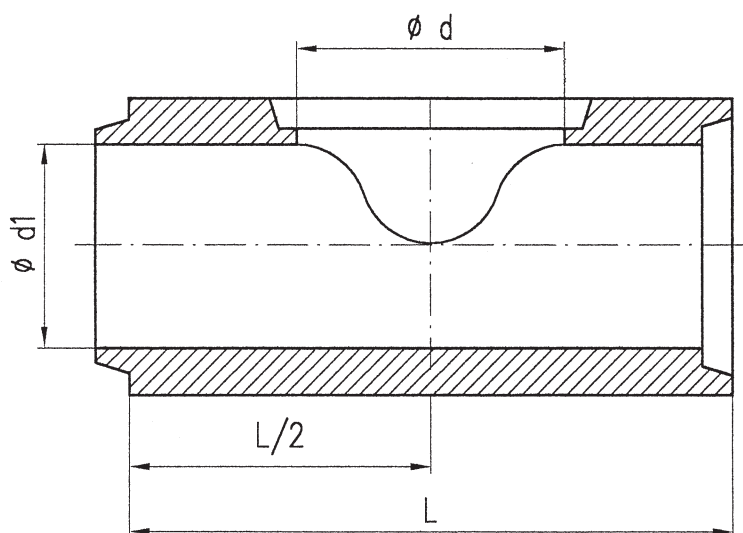
**T - PIECE**  
**T - STÜCK**  
**TE**  
**TRÓJNIK SYMETRYCZNY T**  
**FORMATO A "T"**  
**PIEZA EN T**

	$\varnothing d$	A	L
T 30	30	60	90
T 40	40	70	110
T 50	50	80	140
T 60	60	90	150
T 70	70	100	110
T 80	80	110	180
T 100	100	140	210
T 120	120	160	240
T 150	150	200	300



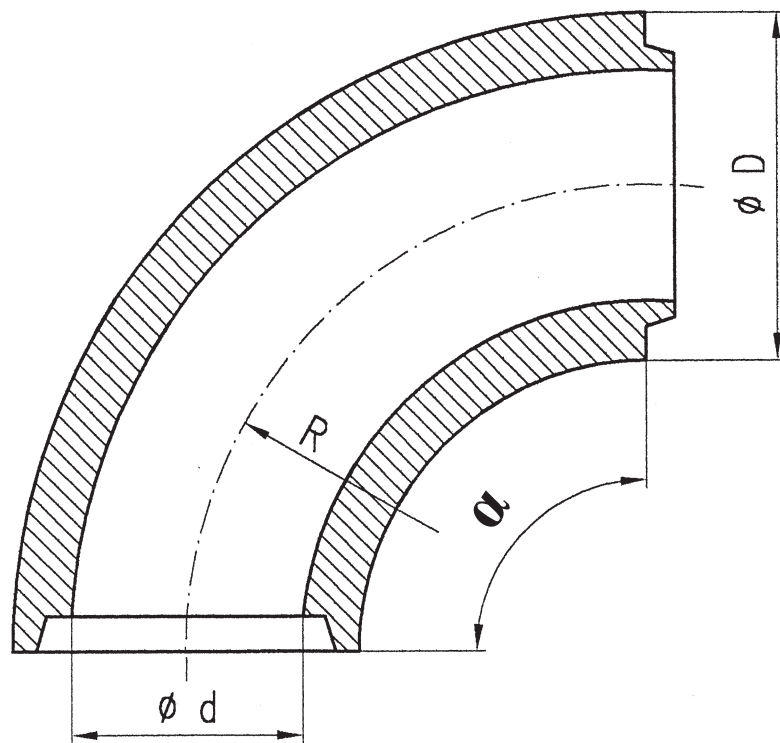
## T - PIECE MODIFIED RECHTECKIGE T - STÜCK, VAR. 2 TE MODIFIE TRÓJNIK NIESYMETRYCZNY T FORMATO A "T" MODIFICATO PIEZA EN T MODIFICADA

	$\varnothing d$	$\varnothing d1$	A	B	L
T 50/60/50	60	50	80	80	140
T 60/50/60	50	60	90	90	150
T 60/80/60	80	60	87,5	110	180
T 80/60/80	60	80	110	110	180
T 80/100/80	100	80	115	140	210
T 100/40/100	40	100	140	140	210
T 100/60/100	60	100	140	140	210



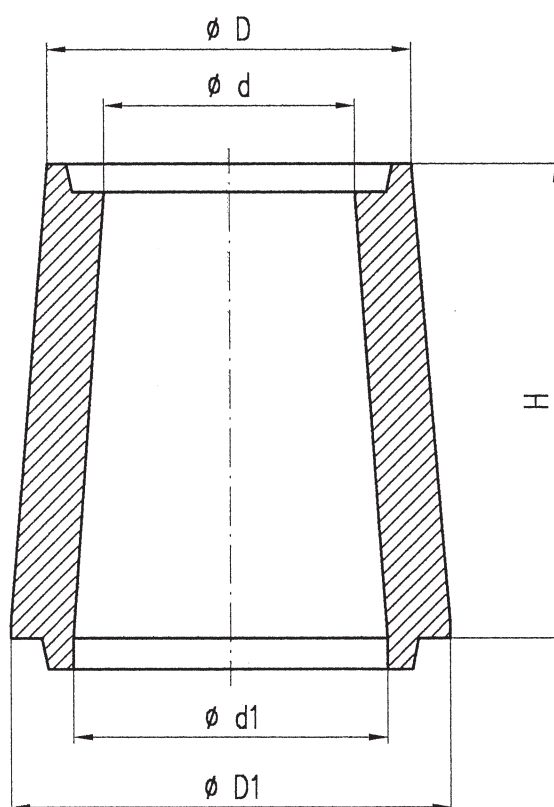
**ELBOW**  
**KRÜMMER**  
**COUDE**  
**KOLANKO**  
**CURVA**  
**CODO CURVO**

	$\alpha^\circ$	$\alpha^\circ$	$\varnothing d$	$\varnothing D$	R
KR 30	45	90	30	55	75
KR 40	45	90	40	64	80
KR 50	45	90	50	75	150
KR 60	45	90	60	90	130
KR 70	45	90	70	100	130
KR 80	45	90	80	115	160
KR 100	45	90	100	140	200
KR 120	45	90	120	160	250



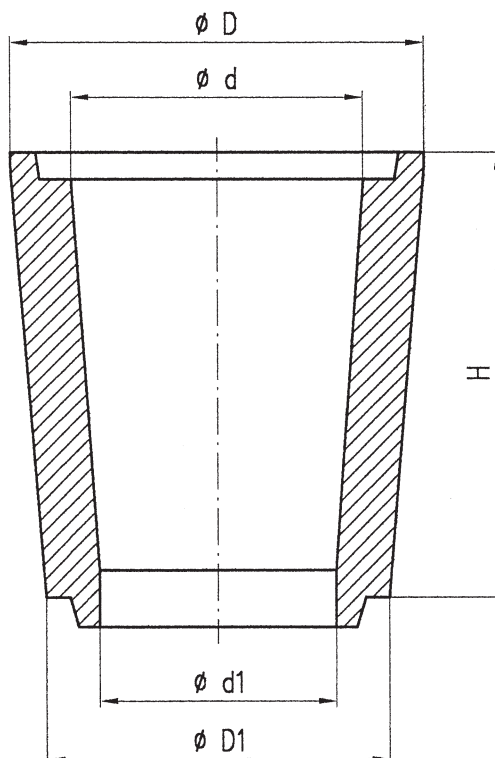
**ENLARGER  
ERWEITERUNGSTÜCK  
DIVERGENT  
RURKA REDUKCYJNA ER  
CAMPANA  
ENSANCHAMIENTO**

	$\varnothing d$	$\varnothing d1$	$\varnothing D$	$\varnothing D1$	H
ER 30/40	30	40	55	65	50
ER 40/50	40	50	65	75	50
ER 50/60	50	60	75	90	50
ER 60/70	60	70	90	100	50
ER 70/80	70	80	100	115	50
ER 100/120	100	120	140	165	150
ER 120/150	120	150	165	200	150



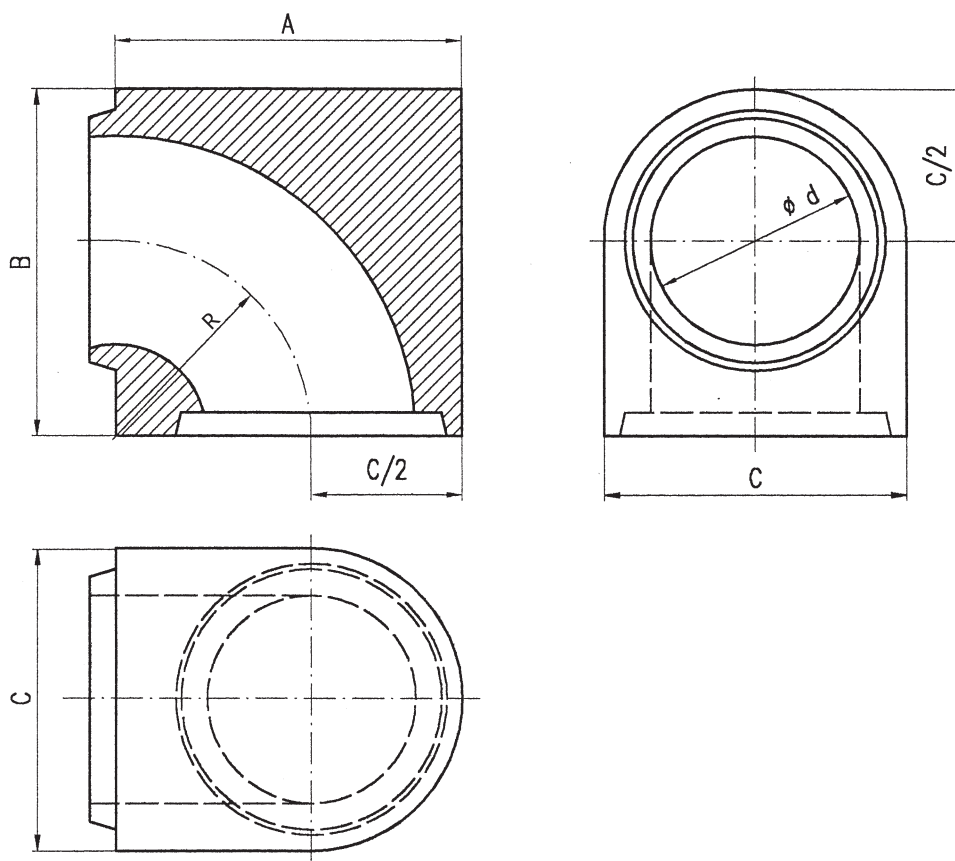
**REDUCTION**  
**REDUZIERSTÜCK**  
**CONVERGENT**  
**RURKA REDUKCYJNA RE**  
**RIDUZIONE**  
**REDUCCION**

	$\varnothing d$	$\varnothing d1$	$\varnothing D$	$\varnothing D1$	H
RE 40/30	40	30	65	55	50
RE 50/40	50	40	75	65	50
RE 60/40	60	40	90	65	50
RE 60/50	60	50	90	75	50
RE 70/60	70	60	100	90	50
RE 80/60	80	60	115	90	50
RE 80/70	80	70	115	100	50
RE 100/80	100	80	140	115	150
RE 120/100	120	100	165	140	150
RE 150/120	150	120	200	165	150
RE 180/150	180	150	230	200	150



**ELBOW MODIFIED**  
**WINKELKRÜMMER**  
**COUDE MODIFIE**  
**KOLANKO KAŁOWE LKR**  
**CURVA MODIFICATA**  
**CODO MODIFICADO**

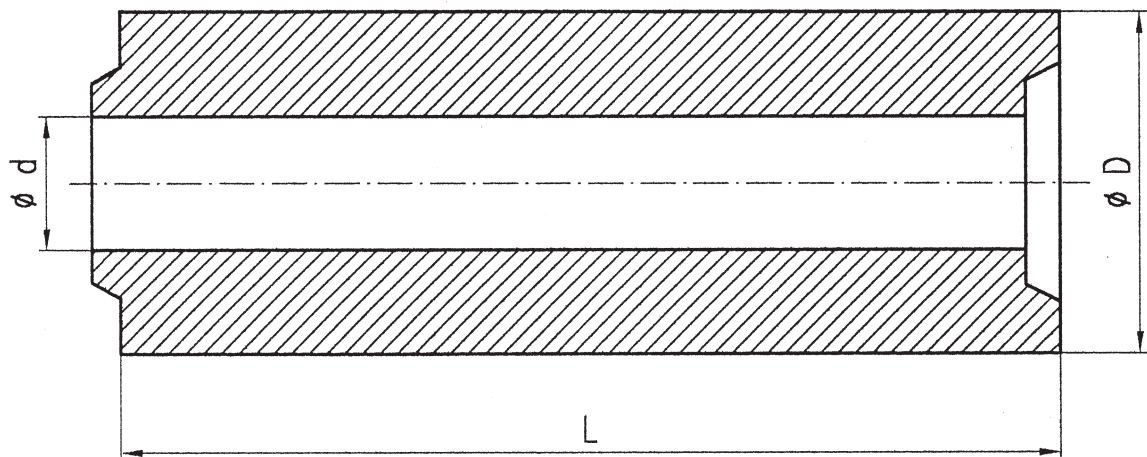
	$\varnothing d$	A	B	C	R
LKR 30	30	60	60	55	35
LKR 40	40	74	74	65	40
LKR 50	50	84	84	75	48
LKR 60	60	100	100	90	57
LKR 80	80	133	133	115	75
LKR 100	100	150	150	140	80
LKR 120	120	170	170	165	90





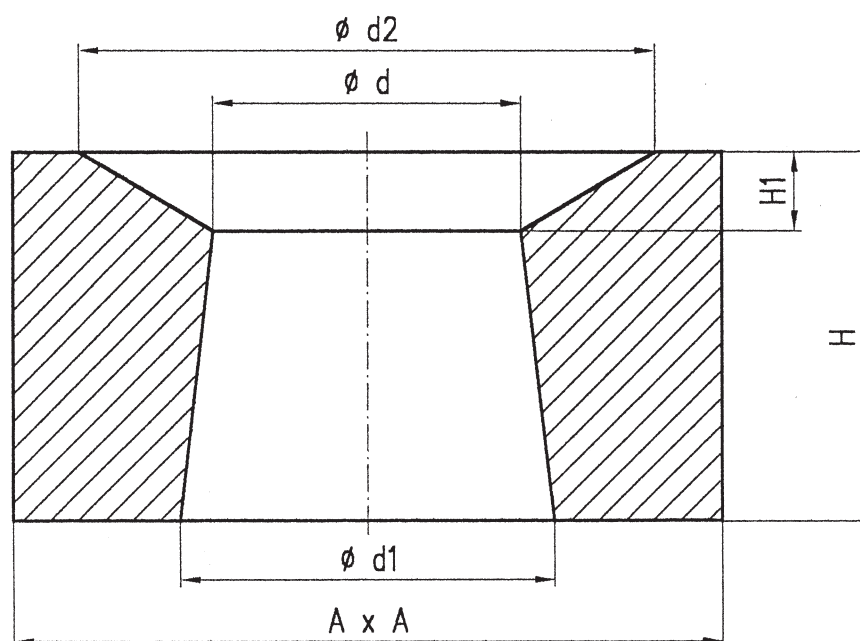
**STOPPER TUBE**  
**STOPFENSTANGENROHR**  
**VIROLE DE QUENOUILLE**  
**RURKA ŹERDZIOWA**  
**TUBO TAMPONE**  
**TUBO DE VASTAGO**

	L	$\phi d$	$\phi D$
SR0	270	40	90
SR1	330	47	105
SR2	330	47	120
SR3	330	47	140
SR4/1	330	47	155
SR4/2	330	60	155
SR5	330	60	170



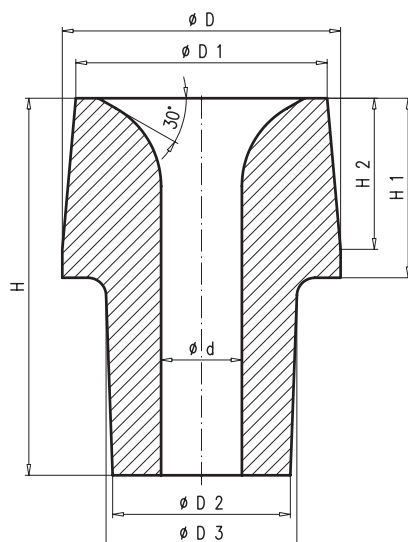
**POCKET BLOCK**  
**LOCHSTEIN**  
**SIEGES DE BUSETTES**  
**KAMIEŃ SPUSTOWY**  
**POZZETTO**  
**BLOQUE PORTABUZAS**

	$\varnothing d1$	$\varnothing d2$	$\varnothing d$	AxA	H	H1
L1	169	260	149	320	123	23
L2	169	260	143	320	165	35
L3	194	300	163	360	190	35



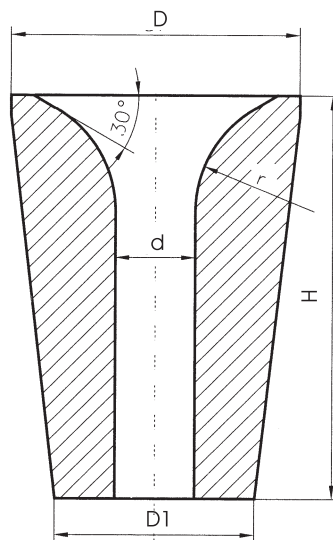
## NOZZLE AUSGUSS BUSETTE WYLEW BUSETTA BUZA

	$\varnothing d$	$\varnothing D$	$\varnothing D1$	H	H1	$\varnothing D2$	H2	$\varnothing D3$
0A20	20	135	120	160	90	90	75	90
0A30	30	135	120	160	90	90	75	90
0A40	40	135	120	160	90	90	75	90
0A45	45	135	120	160	90	90	75	90
0A50	50	135	120	160	90	90	75	90
0A60	60	135	120	160	90	90	75	90
1A30	30	155	139	210	100	99	80	107
1A35	35	155	139	210	100	99	80	107
1A40	40	155	139	210	100	99	80	107
1A45	45	155	139	210	100	99	80	107
1A50	50	155	139	210	100	99	80	107
1A60	60	155	139	210	100	99	80	107
1A70	70	155	139	210	100	109	80	117
1A80	80	155	139	210	100	109	80	117
2A25	25	155	133	240	130	99	110	107
2A30	30	155	133	240	130	99	110	107
2A35	35	155	133	240	130	99	110	107
2A40	40	155	133	240	130	99	110	107
2A45	45	155	133	240	130	99	110	107
2A50	50	155	133	240	130	99	110	107
2A55	55	155	133	240	130	99	110	107
2A60	60	155	133	240	130	99	110	107
2A65	65	155	133	240	130	99	110	107
3A35	35	180	153	275	155	115	135	123
3A40	40	180	153	275	155	115	135	123
3A45	45	180	153	275	155	115	135	123
3A50	50	180	153	275	155	115	135	123
3A60	60	180	153	275	155	115	135	123
3A70	70	180	153	275	155	115	135	123
3A80	80	180	153	275	155	135	135	147
3A90	90	180	153	275	155	135	135	147
3A100	100	180	153	275	155	135	135	147
3A120	120	180	153	275	155	155	135	160



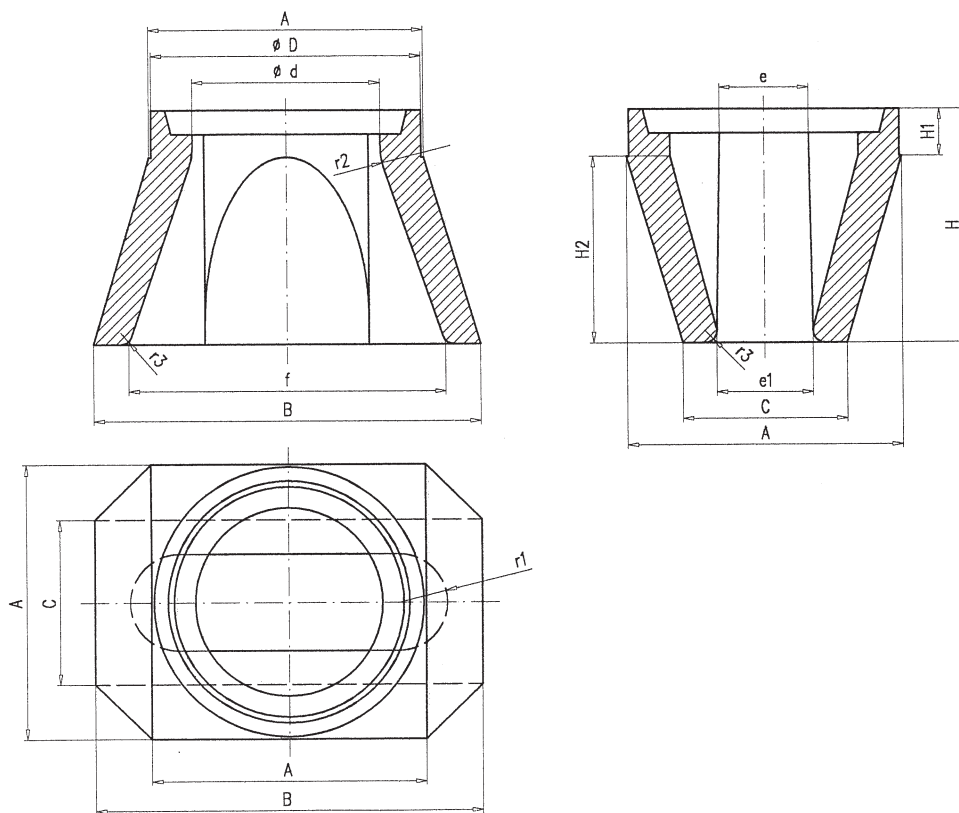
**NOZZLE  
AUSGUSS  
BUSETTE  
WYLEW  
BUSETTA  
BUZA**

	$\varnothing D$	$\varnothing D1$	$\varnothing d$	H
6A30	133	99	30	170
6A40	133	99	40	170
6A50	133	99	50	170
6A60	133	99	60	170
6A70	133	99	70	170
7A50	139	99	50	200



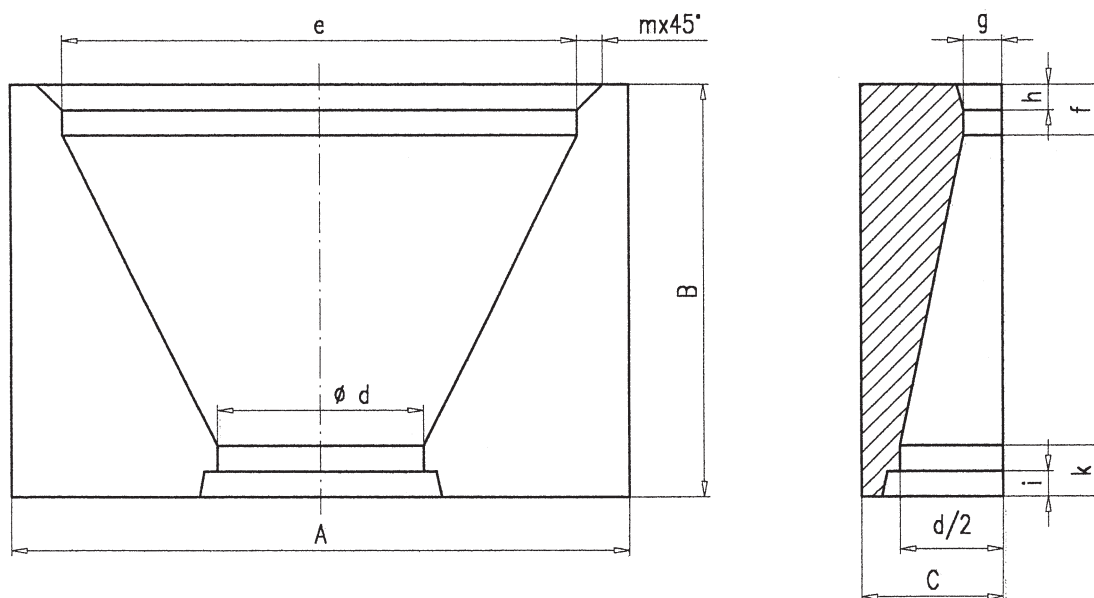
## GATING BRICK ANSCHNITTSTEIN ATTAQUE - MONOBLOC KSZTAŁTKA SZCZELINOWA ST ROSETTA CORREDERA

	$\varnothing D$	$\varnothing d$	f	B	A	C	H	H1	H2
ST 50	75	50	85	110	75	45	100	20	80
ST 60	85	60	102	132	85	53	100	20	80
ST 80	115	80	136	175	115	70	100	20	80



**HALF GATE**  
**HALBANSCHNITTSTEIN**  
**DEMI - ATTAQUE**  
**KSZTAŁTKA SZCELINOWA POŁÓWKOWA HG**  
**ROSETTA RIDOTTA**  
**MEDIA SALIDA**

	e	ød	A	B	g	f	k	C	i	h
HG 50	130	50	160	105	9	18	18	37,5	7,5	5
HG 60	160	60	190	125	10,5	18	18	42,5	7,5	6
HG 80	200	80	240	160	15	20	20	55	9	10
HG 100	220	100	270	180	21,5	22	22	70	9	15



**CROSS PIECE**  
**KREUZ - VERTEILER**  
**CROIX**  
**ROZDZIELACZ KRZYŻOWY**  
**ROSETTA RIDOTTA**  
**PIEZA EN CRUZ**

	$\varnothing d$	L	A
X 60	60	110	85

